

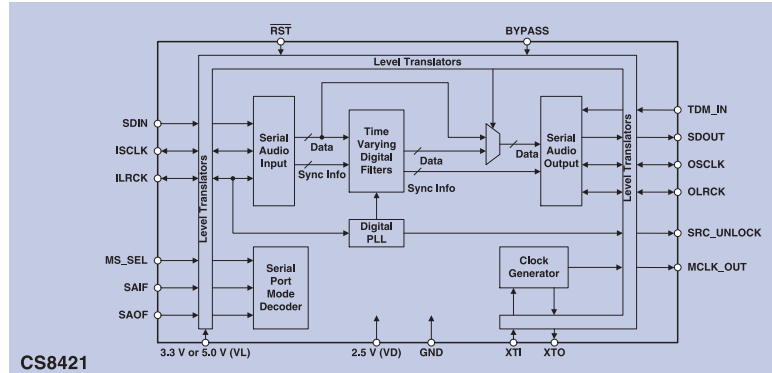
20-pin TSSOP

6.5 mm
6.4 mm

20-pin QFN

5.0 mm
5.0 mm

IC dimensions
(pin-to-pin nominal)



CS8421の性能および特長

- 高性能非同期 サンプル・レート・コンバータ
- 16、20、24、32ビットをサポート
- 8 kHz～192 kHzの サンプル・レートをサポート
- 7.75 : 1～1 : 8入力/出力率
- ダイナミック・レンジ : 175 dB
- THD+N : -140 dB
- H/Wモード
—プログラミングを必要としない
- 低群遅延
- バイパス・モード
- デイジーチェーン向けのマッチド・フェーズ付きTDMモード
- オンチップ水晶発振器
- 柔軟な3線シリアル・デジタル・オーディオ入力ポート
- +2.5 V デジタル電源動作 (VD)
- +3.3 V または 5.0 V インターフェース電源動作 (VL)
- 20ピンQFNまたはTSSOP 省スペース・パッケージ
- ローコスト

透過的なオーディオ・プロセッシングを実現する 最上位サンプル・レート・コンバータ

CS8421

CS8421は、32ビット、192 kHzの非同期ステレオ・サンプルレート・コンバータです。デジタル・オーディオ入力および出力は32、24、20または16ビットにすることが可能です。入力および出力データは、外部のデータ・クロックと完全に同期、非同期させることができます。もしくは一体型発振器を利用して、外部クロックなしで動作させることも可能です。オーディオ・データの入力と出力は、コンフィギュラブル3線入力/出力ポートを通して行われるため、モードの設定を制御するソフトウェアは不要です。CS8421はTDMモードをサポートします。TDMモードにより、これらのICをいくつかシリアルに接続することができ、出力データをDSPまたはTDM対応マルチチャネル・デバイスに入力するために、1ラインに多重化させることが可能です。このモードで動作する時、それぞれのデバイスへの出力データ・フェーズはマッチされています。さらに、内蔵されているバイパス・モードにより、入力クロックおよびデータはサンプル・レートの変換なしで、直接出力ポートに送られます。

CS8421は、デザイナーに使いやすく設計されています。簡単なハードウェア設定は、外部のマイクロコントローラを不要にしました。CS8421のもうひとつの特長は、省スペースのパッケージで、20ピンTSSOPまたは20ピンQFNにて出荷されます。CS8421は、175 dBのダイナミック・レンジと-140 dBのTHD+Nという最高の性能を実現し、透過的なデータ変換機能を備えるソリューションを提供します。これによりデザイナーは極めて高音質の製品を開発することができます。

CS8421は、民生用エレクトロニクス・デバイス、車載用オーディオ・システム、コンピュータ・サウンド・カードおよび、デジタル・ミキシング・コンソールやエフェクト・プロセッサ、マルチトラック・デジタル・レコーダなどのプロ・オーディオ機器に最適です。

www.cirrus.com/jp