

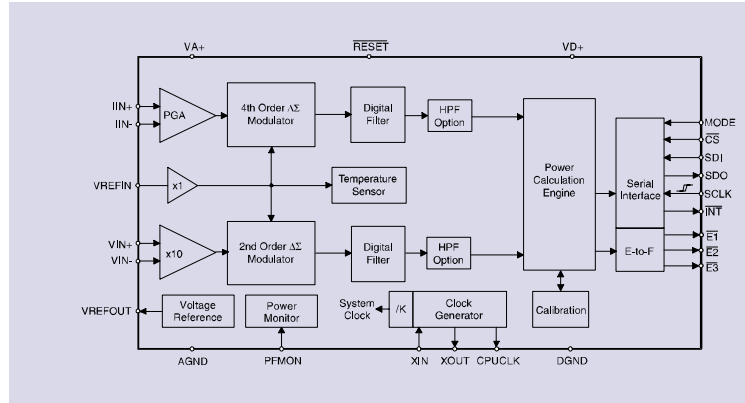
24-pin SSOP



7.9 mm

IC dimensions

(pin-to-pin nominal)



CS5463の特長

- エネルギー・データ直線性:
1000:1のダイナミック・レンジで読取り値は±0.1 %
- オンチップ機能:
瞬間電圧、電流および電力、 I_{RMS} および V_{RMS} 、平均有効電力/皮相電力/無効電力、基本電力、高調波電力、エネルギー/パルス変換、力率、ライン周波数
- IEC、ANSI、JISの精度仕様に準拠
- 低消費電力
- 電流チャンネルの調整可能な入力レンジ
- 単一電源の接地基準信号
- オンチップ温度センサー
- オンチップ2.5 V基準電圧
(標準25 ppm/°C)
- AC/DCシステム・キャリブレーション
- 位相補償
- シンプルな3線デジタル・シリアル・インターフェース
- 電源モニター
- プログラム可能なエネルギー/パルス変換出力機能
- 有効/皮相/無効電力向けの変更可
可能なパルス出力
- 電源構成:
 $VA+ = +5 V$ 、 $AGND = 0 V$
 $VD+ = +3.3 V \sim +5 V$
- パッケージ
24ピンSSOP

電力/エネルギー測定アプリケーションに理想的な次世代IC

最先端電力測定の精密な演算機能

新製品《CS5463》により、デジタル・パワーメーターメーカーは、最先端電力測定向けに高精度で費用効果に優れたソリューションを提供できるようになりました。

《CS5463》は、1チップに2つの A/Dコンバータ、高速電力演算機能、シリアル・インターフェースを集積した電力測定用デバイスです。さらに、ACおよびDCキャリブレーションや拡張位相補償、3つの設定可能なエネルギー出力ピンなどの機能も備えています。

《CS5463》は、住宅用単相式または産業用三相式パワーメーター・アプリケーション向けに設計されており、瞬時電力、有効電力、皮相電力、 I_{RMS} および V_{RMS} を計算し、瞬時電流と電圧を正確に測定します。

《CS5463》は、CS5460AまたはCS5461Aに簡単にアップグレードできるようピン互換で設計されています。

さらに《CS5463》は、従来製品の機能を全て備えたうえ、新たな演算力と機能性を提供します。マイクロコントローラと通信するために、リセットすることで完全に機能する、初期化された双方向シリアル・インターフェースを備えています。

《CS5463》は、電流測定用途では低コストの分路抵抗器または変圧器に、また電圧測定用途では抵抗分割器または計器用変圧器に接続することが可能です。

《CS5463》は、正確な電力消費測定を実現する、電子パワーメーター・アプリケーションに最適なICです。

www.cirrus.com/jp