

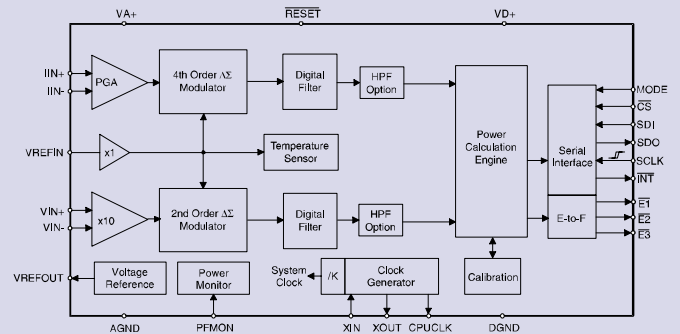
24-pin SSOP

7.4 mm

7.9 mm

IC dimensions

(pin-to-pin nominal)



CS5461Aの特長

- エネルギー・データ直線性:
1000:1のダイナミック・レンジで読取り値は±0.1 %
- オンチップ機能:
瞬間電圧、電流および電力、 I_{RMS} および V_{RMS} 、平均有効電力および皮相電力、エネルギー／パルス変換
- IEC、ANSI、JISの精度仕様に準拠
- 低消費電力
- 電流チャンネルの調整可能な入力レンジ
- 単一電源の接地基準信号
- オンチップ温度センサー
- オンチップ2.5 V基準電圧
(標準25 ppm/°C)
- AC/DCシステム・キャリブレーション
- 位相補償
- シンプルな3線デジタル・シリアル・インターフェース
- 電源モニター
- プログラム可能なエネルギー／パルス変換出力機能
- ステップ・モニターまたはメカニカル・カウンター向けの変更可変パルス出力
- 電源構成:
VA+ = +5 V、AGND = 0 V
VD+ = +3.3 V ~ +5 V
- パッケージ
24ピンSSOP

電力／エネルギー測定アプリケーションに理想的な次世代IC

精密な電力測定を実現

新製品《CS5461A》により、デジタル・パワーメーターメーカーは、電力測定向けに高精度で費用効果に優れたソリューションを提供できるようになりました。

《CS5461A》は、1チップに2つの A/Dコンバータ、高速電力演算機能、シリアル・インターフェースを集積した電力測定用デバイスです。さらに、ACおよびDCキャリブレーションや位相補償などの機能も備えています。《CS5461A》は、住宅用单相式または産業用三相式パワーメーター・アプリケーション向けに設計されており、瞬時電力、有効電力、皮相電力、 I_{RMS} および V_{RMS} を計算し、瞬時電流と電圧を正確に測定します。

《CS5461A》は、CS5460Aに簡単にアップグレードできるようピン互換で設計されています。

さらに《CS5461A》は、従来製品の機能を全て備え、オンチップ温度センサーも備え、低い温度係数でより高精度の温度測定を実現します。マイクロコントローラと通信するために、リセットすることで完全に機能する、初期化された双方向シリアル・インターフェースを備えています。

《CS5461A》は、電流測定用途では低コストの分路抵抗器または変圧器に、電圧測定用途では抵抗分割器または計器用変圧器に接続することが可能です。

《CS5461A》は、正確な電力使用測定を実現する、電子パワーメーター・アプリケーションに最適なICです。

www.cirrus.com/jp