

20引脚 TSSOP 封装

6.5 mm

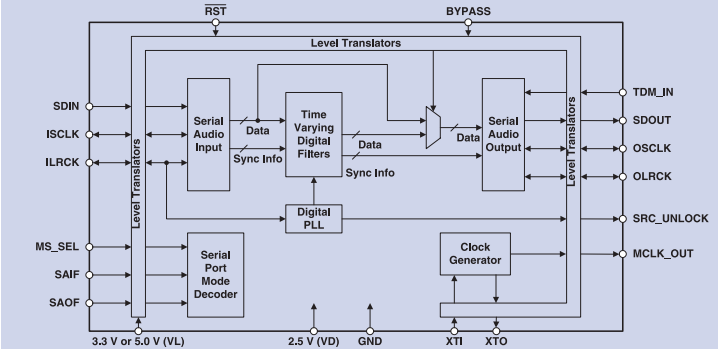
6.4 mm

20引脚 QFN 封装

5.0 mm

5.0 mm

集成电路尺寸
(引脚到引脚)



CS8421

CS8421 特性及优点

- 高性能的异步采样率转换器
- 16、20、24、32位支持
- 支持 8kHz 至 192kHz 采样率
- 输入/输出比例在 7.75:1 至 1:8 之间
- 动态范围达到 175 dB
- 总谐波失真加噪音为 -140 dB
- H/W 模式——无需编程
- 低群延迟
- 旁路模式
- TDM 模式，带菊链相位匹配
- 片上晶振
- 当活的 3 线串行数字音频输入接口
- +2.5V 数字供电 (VD)
- +3.3V 或 5.0V 电源接口 (VL)
- 节省面积的 20 引脚 QFN 或 TSSOP 封装
- CS8421 定价：\$4.85 (1 万件起)

新旗舰产品采样率转换器 可提供透明音频处理性能

CS8421

CS8421 是一款 32 位 192 kHz 异步立体声采样率转换器，可支持 32、24、20 和 16 位数字音频输入及输出。输入和输出数据可与外围时钟电路保持异步或同步，亦可不使用外置时钟而使用片上集成的晶振。音频数据的传输经由可编程的 3 线输入/输出口，无需通过软件控制方式进行模式配置。

CS8421 支持 TDM 模式，可允许多个芯片以串联方式一起工作，并由多路选择器选取其中一个输出连接到 DSP 或其它支持 TDM 模式的多通道设备的输入端。在此模式下，每个设备输出数据的相位相互匹配。

CS8421 还包含旁路模式，允许输入时钟和数据不经采样率转换而直接连到输出口。

设计师将能够方便地使用该设备——硬件配置十分简单，且无须使用外置微控制器。它的另一个优点是封装面积小——提供 20 引脚的 TSSOP 或 QFN 封装。CS8421 提供无可伦比的性能，动态范围达到 175 dB，总谐波失真加噪音为 -140 dB，为设计师提供了透明的数据转换解决方案，从而保证了产品的音频品质。

其应用范围包括消费类电子设备、车载音频系统、电脑声卡和专业音响器材，如数字混音器、效果处理器和多轨数字录音设备等。

Cirrus Logic 公司总部

T (800) 888-5016
T (512) 851-4000
F (512) 851-4977

中国销售中心

香港分公司
电话：852-2376-0801

深圳分公司
电话：86-755-8379-7561

上海分公司
电话：86-21-6249-9533

全球分销

请访问我们的网站 www.cirrus.com，查找离您最近的当地经销商。