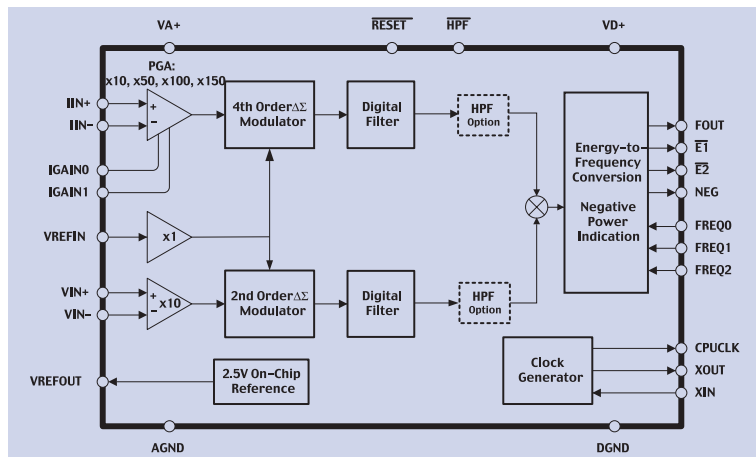


CS5466



8.5 mm

IC Dimensions  
(maximum—pins included)



## 性能卓越的新款住宅用 电能表集成电路

### 高精度暨长久可靠运行

- 能量数据线性度：误差范围为读数的  $\pm 0.1\%$ ，动态范围超过 1000 : 1
- 片上功能：能量测量及能量至脉冲转换
- 符合 IEC-687/1036 精度要求
- 电流通道
  - 用于高精度测量的 24 位四阶  $\Delta-\Sigma$  模数 (A/D) 转换器
  - 高通滤波器
  - 4 种可选输入增益范围
  - 片上 2.5 伏参考电压 (温度补偿系数：25 ppm/ $^{\circ}\text{C}$ )
- 片上能量方向指示
- 24 引脚 SSOP 封装

### Cirrus Logic CS5466

#### 高集成度大幅降低成本

Cirrus Logic® 公司的 CS5466 为电子式住宅用电能表应用提供了一个理想的低成本解决方案。这款新型集成电路提供多种增益范围、一个能量至频率转换器、多个能量至脉冲输出，以及用于驱动步进电机或机械式设数器的可设定脉冲输出。它所采用的单芯片集成方案令人印象深刻，避免了额外使用微处理器或 EEPROM 带来的不便和开销，从而降低了材料单 (BOM) 成本、减少了设计时间，进而增加了电能表产品的利润。

#### 成熟技术确保高精度和高可靠性

CS5466 带有一个针对简单功能仪表进行了优化设计的 2.5 伏片上参考电压。一个高品质的 24 位四阶  $\Delta-\Sigma$  模数 (A/D) 转换器为其提供精确读数。CS5466 还具有出色的能量数据线性度 (1000 : 1 的动态范围，误差范围为读数的  $\pm 0.1\%$ )。此外，优异的温度稳定性使其能够长期可靠运行，不仅提高了终端用户的满意程度，也将维护开支降至最低。

高精度、长寿命和低成本设计——CS5466 为您提供在电子式住宅用电能表市场取得成功的全部要素。

### Cirrus Logic 公司总部

2901 Via Fortuna Austin,  
TX 78746 USA  
T (800) 888-5016  
T (512) 851-4000  
F (512) 851-4977

### 中国销售中心

#### 香港分公司

凌云逻辑国际有限公司  
香港九龙海港城港威大厦 6 座 1112-1113 室  
电话：852-2376-0801  
传真：852-2412-5178

#### 深圳分公司

深圳福田区深南中路 2066 号华能大厦 30 楼  
邮编：518031  
电话：86-755-8379-7561  
传真：86-755-8379-7576

#### 上海分公司

上海市南京西路 338 号天安中心大厦 608 室  
邮编：200003  
电话：86-21-6359-8586 / 6327-3130  
传真：86-21-6327-3153

### 全球分销

请访问我们的网站 [www.cirrus.com](http://www.cirrus.com)，查找离您最近的当地经销商。