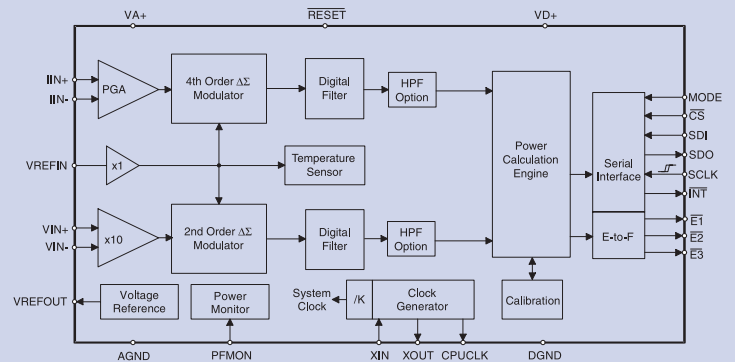


24 引脚SSOP封装



7.9 mm
集成电路尺寸
(引脚到引脚)



CS5463 性能

- 读数线性度：误差范围为读数的 $\pm 0.1\%$ ，动态范围超过1000:1
- 片上功能:瞬间电压、电流和电能、 I_{RMS} 和 V_{RMS} ，平均实际/视在/无功功率、基波功率、谐波功率、电能至脉冲转换、功率因数，以及电缆频率
- 符合 IEC、ANSI 和 JIS 精度要求
- 低能耗
- 电流通道可调输入范围
- 带单相供电的接地参考信号
- 片上温度感应器
- 片上 2.5V 参考电压 (典型值 25 ppm/°C)
- AC/DC 系统校准
- 相位补偿
- 简单的三线数字串行接口
- 电源监控
- 可编程电能至脉冲输出功能
- 用于实际/视在/无功功率的可配置脉冲输出
- 供电电压配置：
VA+ = +5 V; AGND = 0 V;
VD+ = +3.3 V - +5 V
- 封装：24 引脚 SSOP

最佳下一代电子电能表应用集成电路

精准高级电能测量

CS5463 为数字电能表制造商提供了一个高度精确且成本低廉的高级电能测量解决方案。该芯片在单个芯片上集成了两个 $\Delta-\Sigma$ 模数 (A/D) 转换器、多个高速电能计算功能，以及一个串行接口。其它特性包括 AC 和 DC 校准、更多相位补偿，以及 3 个可配置能量输出引脚。该芯片专为住宅用单相电能表或工业用三相电能表设计，可精确测量瞬间电流和电压，并可计算瞬间功率、 I_{RMS} 和 V_{RMS} 、实际功率、视在功率、无功功率、基波功率、谐波功率、功率因数和电缆频率。

CS5463 是 Cirrus Logic 畅销产品 CS5460A 和 CS5461A 的升级型号，彼此引脚兼容。它不但保留了 CS5460A 和 CS5461A 的所有功能，而且还提供额外的计算和其它功能。为便于和微控制器连接，该芯片还带有一个双向串行接口，复位后即可初始化，并具备完整功能。CS5463 与低成本分流电阻或变压器相连可用于测量电流，与电阻分割器或电势变压器相连可用于测量电压。CS5463 精确测量电能，是电能表应用的理想选择。

Cirrus Logic 公司总部

T (800) 888-5016
T (512) 851-4000
F (512) 851-4977

中国销售中心

香港分公司
电话：852-2376-0801

深圳分公司
电话：86-755-8379-7561

上海分公司
电话：86-21-6359-8586

全球分销

请访问我们的网站 www.cirrus.com，查找离您最近的当地经销商。