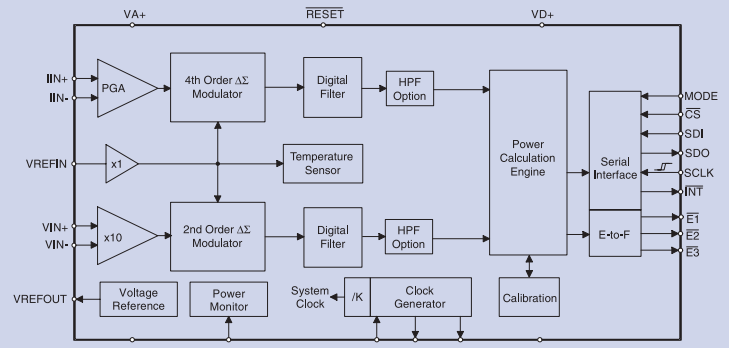


24 引脚SSOP封装



7.9 mm
集成电路尺寸
(引脚到引脚)



CS5461A 性能

- 读数线性度：误差范围为读数的 ±0.1%，动态范围超过1000:1
- 片上功能：瞬间电压、电流和电能、 I_{RMS} 和 V_{RMS} 、平均实际功率和视在功率，以及电能至脉冲转换
- 符合 IEC、ANSI 和 JIS 精度要求
- 低能耗
- 电流通道可调输入范围
- 带单相供电的接地参考信号
- 片上温度感应器
- 片上 2.5V 参考电压 (典型值 25 ppm/°C)
- AC/DC 系统校准
- 相位补偿
- 简单的三线数字串行接口
- 电源监控
- 可编程电能至脉冲输出功能
- 用于机械计数器或步进电机的可配置脉冲输出
- 电源电压配置：
VA+ = +5 V; AGND = 0 V;
VD+ = +3.3 V - +5 V
- 封装：24 引脚SSOP

最佳下一代电子电能表应用集成电路

精准电能测量

CS5461A 为数字电能表制造商提供了一个高度精确且成本低廉的电能测量解决方案。该芯片在单个芯片上集成了两个 $\Delta-\Sigma$ 模数 (A/D) 转换器、多个高速电能计算功能，以及一个串行接口。其它特性包括 AC 和 DC 校准，以及相位补偿。该芯片专为住宅用单相电能表或工业用三相电能表设计，可精确测量瞬间电流和电压，并可计算瞬间功率、实际功率、视在功率，以及 I_{RMS} 和 V_{RMS} 。

CS5461A 是 Cirrus Logic 畅销产品 CS5460A 的升级型号，彼此引脚兼容。它不但保留了 CS5460A 的所有功能，而且带有片上温度传感器，用于降低温度系数，进而提高温度测量的精确性。为便于和微控制器连接，该芯片还带有一个双向串行接口，复位后即可初始化，并具备完整功能。CS5461A 与低成本分流电阻或变压器相连可用于测量电流，与电阻分割器或电势变压器相连可用于测量电压。CS5461A 精确测量电能，是电能表应用的理想选择。

Cirrus Logic 公司总部

T (800) 888-5016
T (512) 851-4000
F (512) 851-4977

中国销售中心

香港分公司
电话：852-2376-0801

深圳分公司
电话：86-755-8379-7561

上海分公司
电话：86-21-6359-8586

全球分销

请访问我们的网站 www.cirrus.com，查找离您最近的当地经销商。