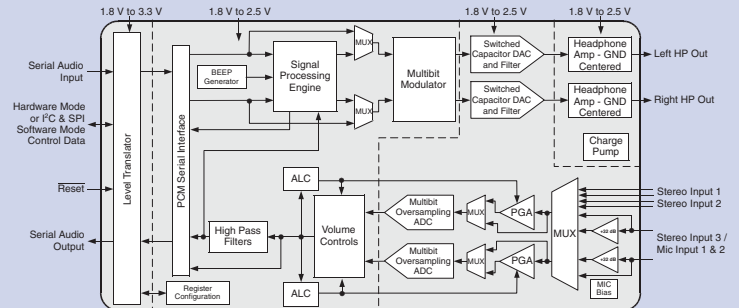


32L-QFN

5 mm

5 mm
IC dimensions
(pin-to-pin nominal)



CS42L51

CS42L51的先进性能

- 低功耗音频 CODEC
- 立体声播放: 12mW@1.8V
- 立体声录音和播放: 20mW@1.8V
- 单 1.8V 或 2.5V 供电
- 模拟输入
- 3:1 立体声输入选择器
- PGA、+12dB 至 -3dB、0.5dB 步进
- 偏压供电的 +32dB 或 +16dB 立体声麦克风
- 过流检测的自动电平控制
- 模拟输出
- 98dB 动态范围
- 兼容立体声耳机或线性输出
- 地线中心输出——无需 DC 电阻塞电容器
- 高达 88mW 的输入立体声 16Ω 耳机 (2.5V)
- 高达 46mW 的输入立体声 16Ω 耳机 (1.8V)
- 数字信号处理引擎
- 数字低音和高音控制
- 可编程峰值信号检测和限制器
- 软斜升和零互串的数字音量控制
- 片上哔声生成
- -88 dB THD+N (HP 负载的 -75dB)
- 24 位转换, 高达 96kHz 的采样频率
- 灵活的断电管理——芯片/区段可选
- CS42L51、32L-QFN、无铅装配

适用于便携式、低功耗数字音频应用的高度集成立体声 CODEC

最大限度地减少播放器元件数量、尺寸和成本

CS42L51 可提供优质音频性能, 同时为便携式设备开发商提供可使电池寿命最大化, 又可使终端产品的尺寸最小化的创新解决方案。CS42L51 的最主要特点在于只需一个 1.8 V 的低功耗电源, 即可为 16Ω 立体声耳机提供充足的 46 mW 输出功率, 以达到极佳的聆听体验。这款高度集成的 24 位、96kHz 立体声 CODEC 基于多位 Delta-Sigma 架构, 可实现 4kHz 至 100kHz 间的无限采样频率调整。

通过自生成的片上负电源电压, CS42L51 可提供集中接地输出, 不需要其他竞争方案所要求的昂贵而占用大量空间的 DC 阻塞电容器。不使用这种电容器不仅降低了实现成本, 同时也极大地简化了产品设计, 节省了宝贵的电路板面积。

应用

- 基于硬盘驱动器和闪存的便携式音频播放器
- 个人媒体播放器
- 微型光盘播放器和刻录机
- PDA 和智能电话
- 数码相机和便携式录像机
- 数字音频录音机
- 无线耳麦
- 吉他效果器
- 便携式录音系统
- 便携式游戏机

下一代 CODEC 将是所有便携式产品开发商的最理想选择。请访问我公司网站以获取完整的最新产品规格和下载产品数据资料。

Cirrus Logic 公司总部

T (800) 888-5016
T (512) 851-4000
F (512) 851-4977

中国销售中心

香港分公司
电话: 852-2376-0801

深圳分公司
电话: 86-755-8379-7561

上海分公司
电话: 86-21-6359-8586

全球分销

请访问我们的网站 www.cirrus.com, 查找离您最近的当地经销商。